







for **big** statements

Hook 4901



straighten, **lock** and **group**

Loop 4902



ALVER-MCC



FACET-UFC



ROLO-MAD



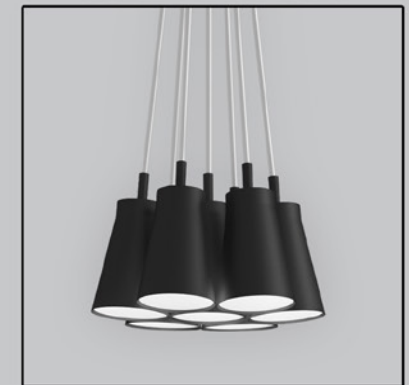
STUBBY STACK-ST5



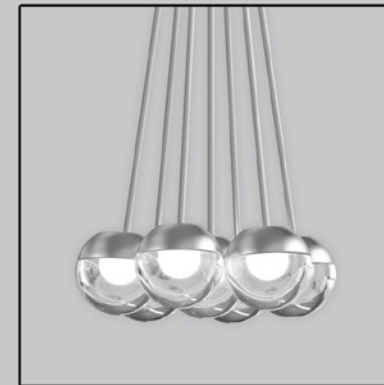
SPROCKET-CFD



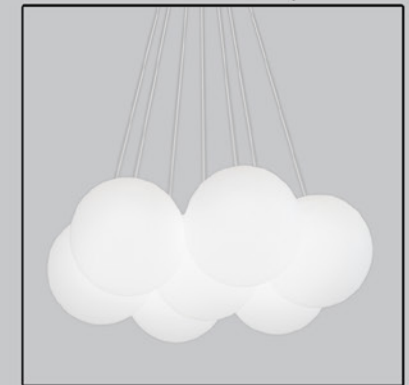
SLIM STACK-SLS



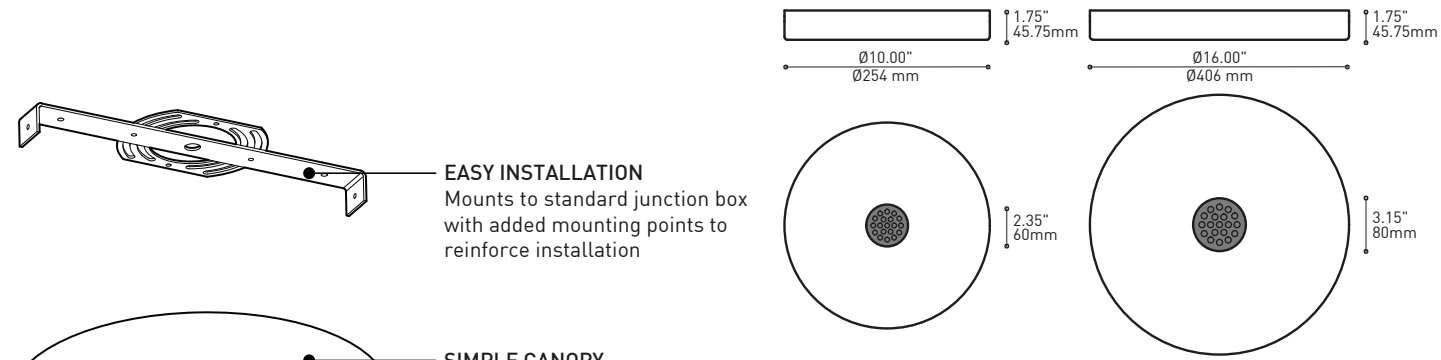
MEHA-UAC



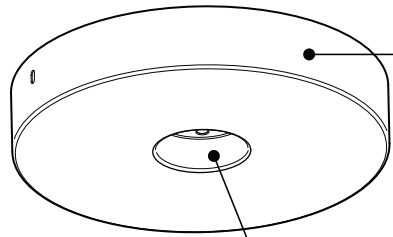
MIKA-RAQ



Anatomy



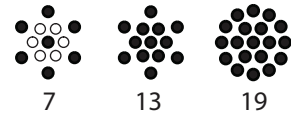
EASY INSTALLATION
Mounts to standard junction box with added mounting points to reinforce installation



SIMPLE CANOPY
Chrome plated canopy with plenty of room to house all electrical components for quick assembly

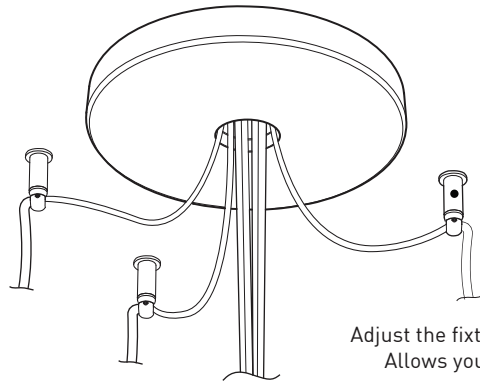
CENTER PIECE
Matte black recessed center hole

Wide variety of configurations

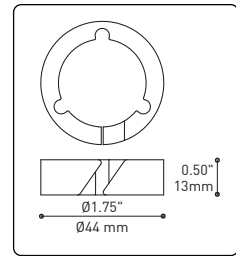
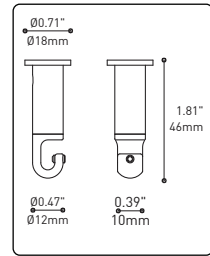


ACCESSORIES

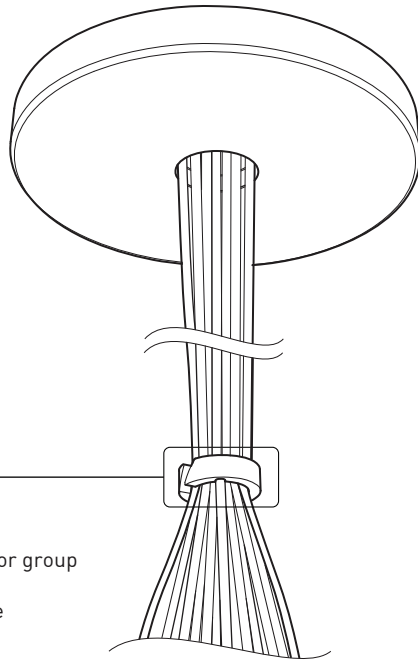
Allows more creativity



HOOK 4901
Adjust the fixture to the desired height
Allows you to make big statements

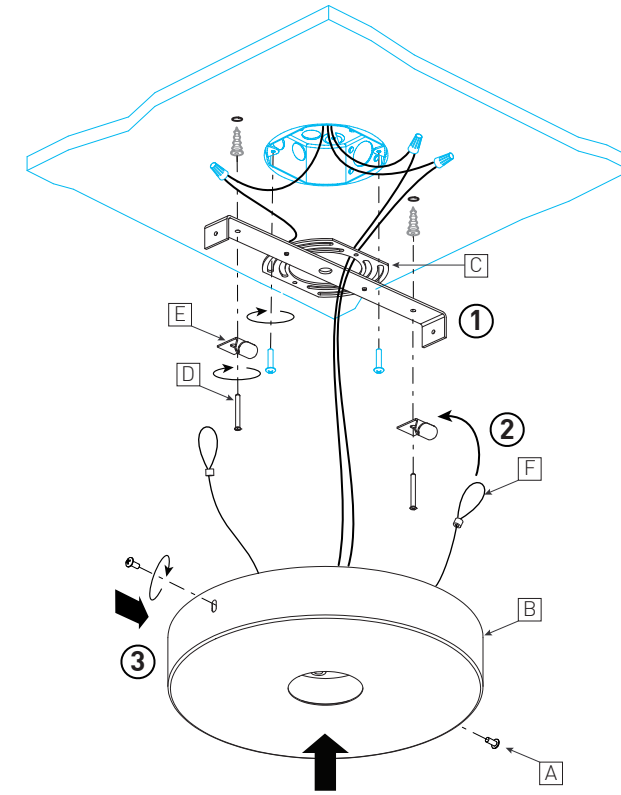


LOOP 4902
Can straighten, lock height or group up to 19 power cables
Can be installed after fixture installation

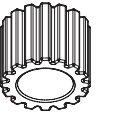


FIXTURE	CODE	Ø 10		Ø 16		MAX. WATTAGE					
		Nb. FIXTURE		LIGHT SOURCE		LED			INC		
		7	13	7	13	19	7	13	19		
ALVER	MCC	7ou13	19	X	X	28W	52W	76W	420W	780W	1140W
ROLO PENDANT	MAD	7ou13	19	X		28W	52W	76W			
SPROKET	CFD	7ou13	19	X		28W	52W	76W			
MEHA	UAC	7ou13	19	X		28W	52W	76W			
FACET	UFC	7ou13	19	X		28W	52W	76W			
SLIM STACK	SLS	7ou13	19	X	X	28W	52W	76W	350W	650W	950W
STUBBY STACK	STS	7ou13	19	X	X	28W	52W	76W	350W	650W	950W
MIKA	RAP	7	13ou19	X		63W	117W	171W			
MIKA	RAQ	7	13ou19	X		91W	169W	247W			

Installation



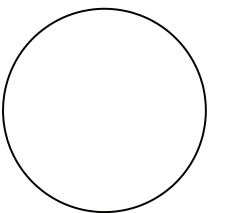
FIXTURES AVAILABLE LUMINAIRES DISPONIBLES



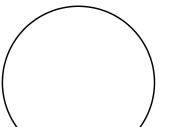
CFD



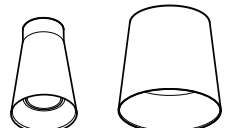
MCC



RAQ



RAP



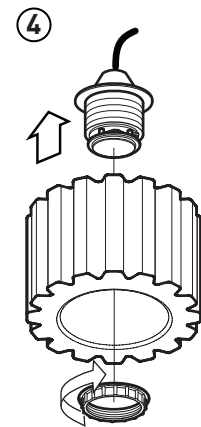
SLS

STS

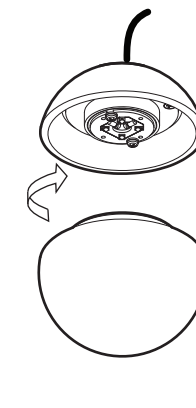


UAC

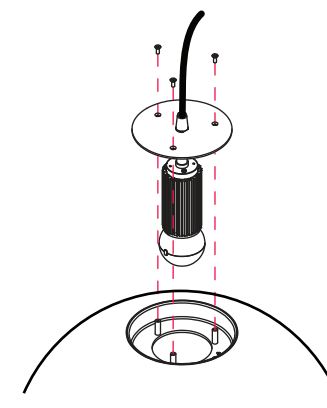
UFC



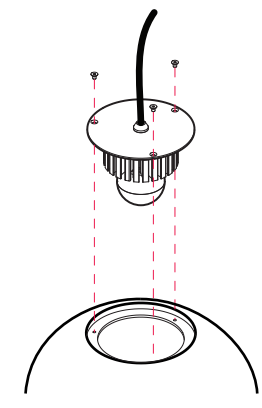
CFD



UAC / UFC



RAQ



RAP

INSTALLATION

REMOVE 2-WAY SCREW [A] (8-32 X 3/8in) TO RELEASE THE CEILING MOUNTING CANOPY & STRUCTURE [B].

- 1 - INSTALLATION ON 4" JUNCTION BOX
INSTALL THE UNIVERSAL CROSSBAR [C] AND ADD THE PROVIDED SCREWS [D] AND SUPPORT BRACKETS [E].
- 2 - INSERT THE BRACKETS [E] IN THE LOOP OF THE SUPPORT CABLES [F].
MAKE ALL ELECTRICAL CONNECTIONS. ADJUST CABLE HEIGHT IF NEEDED.
- 3 - ATTACH THE CEILING SQUARE CANOPY & STRUCTURE [B] USING 2-WAY MOUNTING SUPPLIED SCREWS [A].
- 4 - DEPENDING ON CONFIGURATION, INSTALL DIFFUSER OR SHADE.

MAINTENANCE

- 5 - INSERT LIGHT BULB (NOT INCLUDED) INTO SOCKETS.

INSTALLATION

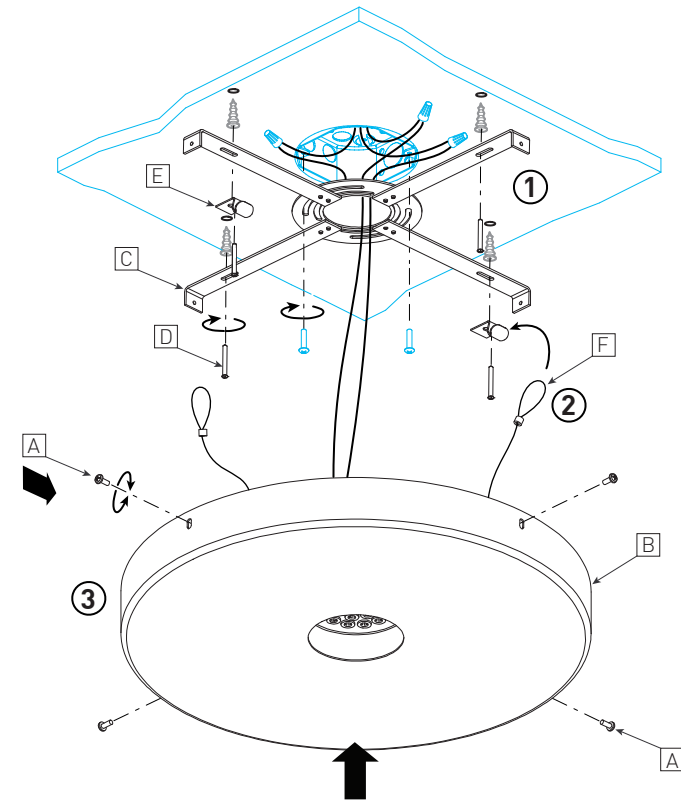
AVANT DE COMMENCER, DÉVISSEZ LES 2 VIS [A] (8-32 X 3/8in) POUR LIBÉRER LA STRUCTURE & SON CANAPÉ [B].

- 1 - INSTALLATION DE LA BOÎTE ÉLECTRIQUE 4"
INSTALLER LA PLAQUE UNIVERSELLE [C] ET AJOUTER LES VIS [D] AINSI QUE LES CROCHETS DE SUPPORT [E].
- 2 - INSÉRER LES CROCHETS [E] DANS LA BOUCLE DES CÂBLES DE SUPPORT [F] ET FAIRE LES CONNEXIONS ÉLECTRIQUES. AJUSTER LES LONGUEURS DE CÂBLES SI NÉCESSAIRE.
- 3 - FIXER LE CANAPÉ ET LA STRUCTURE [B] SUR LA BOÎTE ÉLECTRIQUE À L'AIDE DES (2) VIS DE MONTAGE FOURNIES [A].
- 4 - SELON LE CAS, INSTALLER LES DIFFUSEURS OU ABAT-JOUR.

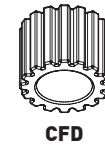
MAINTENANCE

- 5 - INSÉRER L'AMPOULE (NON-INCLUSE) DANS SA DOUILLE.

Installation



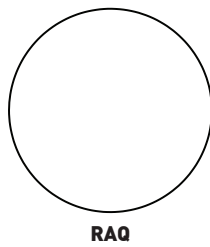
FIXTURES AVAILABLE
LUMINAIRES DISPONIBLES



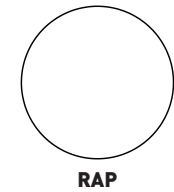
CFD



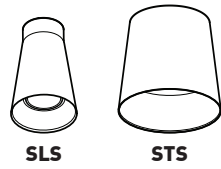
MCC



RAQ

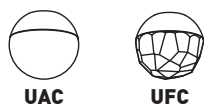


RAP



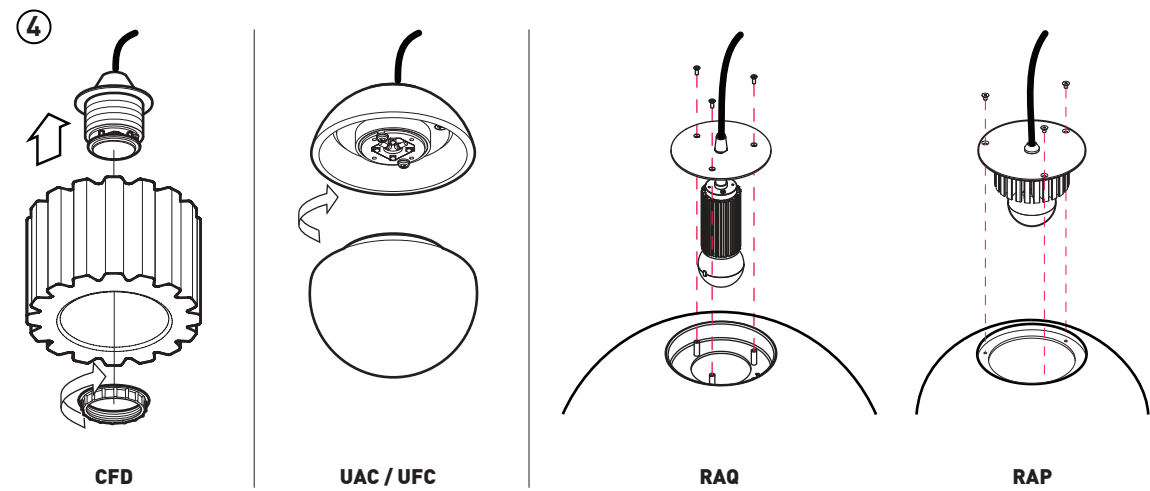
SLS

STS



UAC

UFC



INSTALLATION

REMOVE 2-WAY SCREW [A] (8-32 X 3/8in) TO RELEASE THE CEILING MOUNTING CANOPY & STRUCTURE [B].

- 1 - INSTALLATION ON 4" JUNCTION BOX
INSTALL THE UNIVERSAL CROSSBAR [C] AND ADD THE PROVIDED SCREWS [D] AND SUPPORT BRACKETS [E].
- 2 - INSERT THE BRACKETS [E] IN THE LOOP OF THE SUPPORT CABLES [F].
MAKE ALL ELECTRICAL CONNECTIONS. ADJUST CABLE HEIGHT IF NEEDED.
- 3 - ATTACH THE CEILING SQUARE CANOPY & STRUCTURE [B] USING 2-WAY MOUNTING SUPPLIED SCREWS [A].
- 4 - DEPENDING ON CONFIGURATION, INSTALL DIFFUSER OR SHADE.

MAINTENANCE

- 5 - INSERT LIGHT BULB (NOT INCLUDED) INTO SOCKETS.

INSTALLATION

AVANT DE COMMENCER, DÉVISSER LES 2 VIS [A] (8-32 X 3/8in) POUR LIBÉRER LA STRUCTURE & SON CANAPÉ [B].

- 1 - INSTALLATION DE LA BOÎTE ÉLECTRIQUE 4"
INSTALLER LA PLAQUE UNIVERSELLE [C] ET AJOUTER LES VIS [D] AINSI QUE LES CROCHETS DE SUPPORT [E].
- 2 - INSÉRER LES CROCHETS [E] DANS LA BOUCLE DES CÂBLES DE SUPPORT [F] ET FAIRE LES CONNEXIONS ÉLECTRIQUES. AJUSTER LES LONGUEURS DE CÂBLES SI NÉCESSAIRE.
- 3 - FIXER LE CANAPÉ ET LA STRUCTURE [B] SUR LA BOÎTE ÉLECTRIQUE À L'AIDE DES (2) VIS DE MONTAGE FOURNIES [A].
- 4 - SELON LE CAS, INSTALLER LES DIFFUSEURS OU ABAT-JOUR.

MAINTENANCE

- 5 - INSÉRER L'AMPOULE (NON-INCLUSE) DANS SA DOUILLE.



Bouquet 4428

